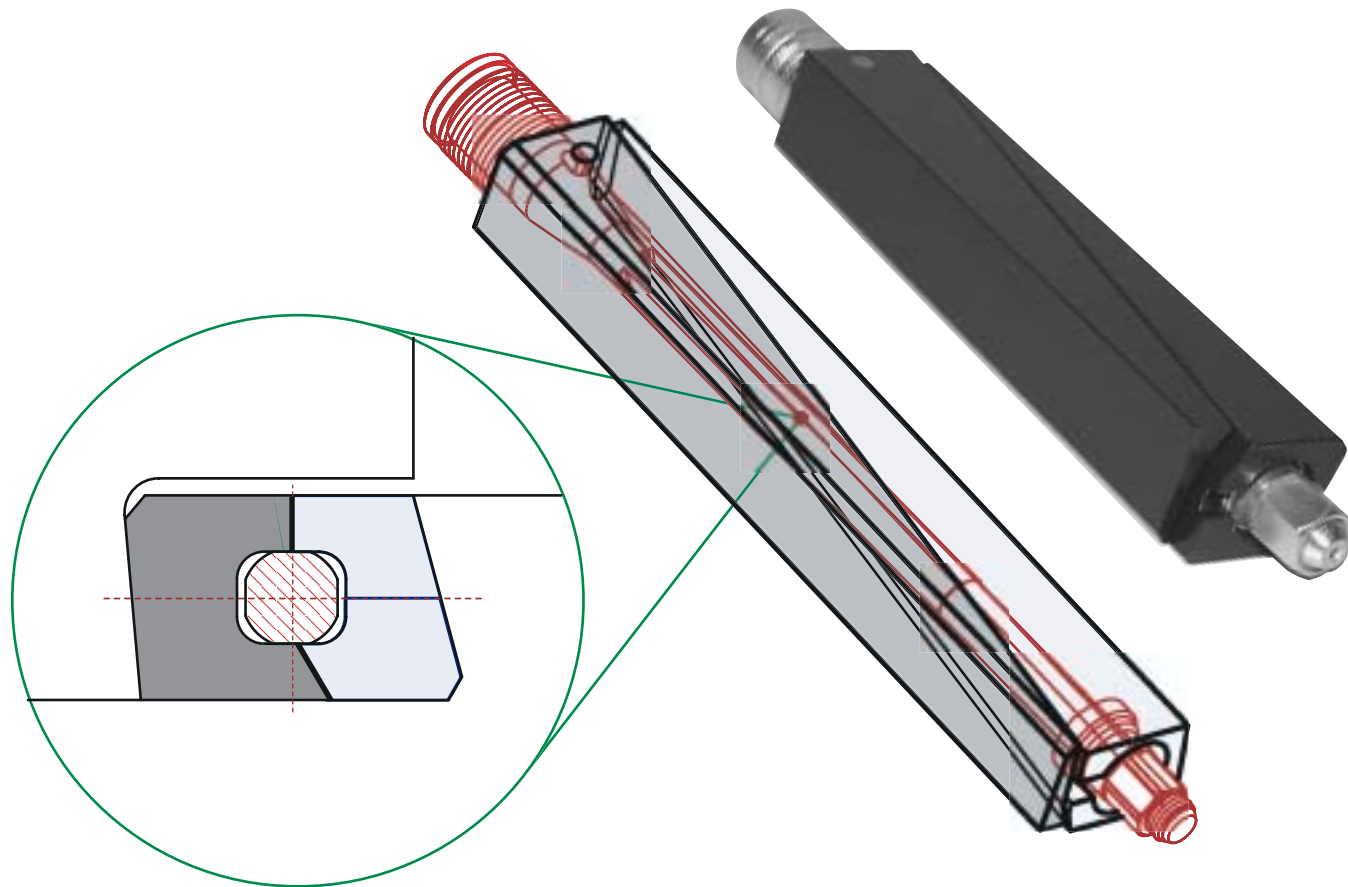


Thorsten Broer

Kliny napinające system Feuerbacher



Mocowanie narzędzi kuźniczych

THORSTEN BROER
RÜST- UND SCHMIEDETECHNIK

Max-Klein-Str. 2 a · 58332 Schwelm/Germany
tel.: +49/23 36-91 43 83 · fax: +49/23 36-8 37 75
internet: www.th-broer.de · e-mail: info@th-broer.de



Zastosowanie nowoczesnych klinów napinających typu Feuerbacher

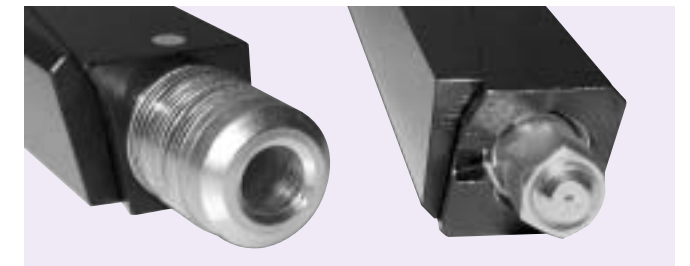
Dialog z użytkownikami, wieloletnie doświadczenia i ciągłe wdrażanie usprawnień technicznych, gwarantują dostosowanie naszych klinów napinających – Feuerbacher do najnowszych wymagań technologicznych. Stosując innowacyjne rozwiązania konstrukcyjne, w powiązaniu ze standardami wykonania o najwyższej jakości, dążymy do ciągłej poprawy sposobu pracy i trwałości klinów napinających – Feuerbacher. Szerokie zastosowanie naszych klinów jest dla nas motywacją i powodem do dumy.

Kliny napinające opracowano na początku lat 60-tych, dla mocowania matryc kuźniczych. Firma Feuerbach w Heidenheim ulepszyła kliny napinające i opatentowała nowe rozwiązania techniczne. Na początku lat 90-tych przejęliśmy od firmy Feuerbacher prawo do znaku towarowego i prawo do patentu. Nasze kolejne wersje klinów napinających chronione są prawem do wzoru użytkowego.

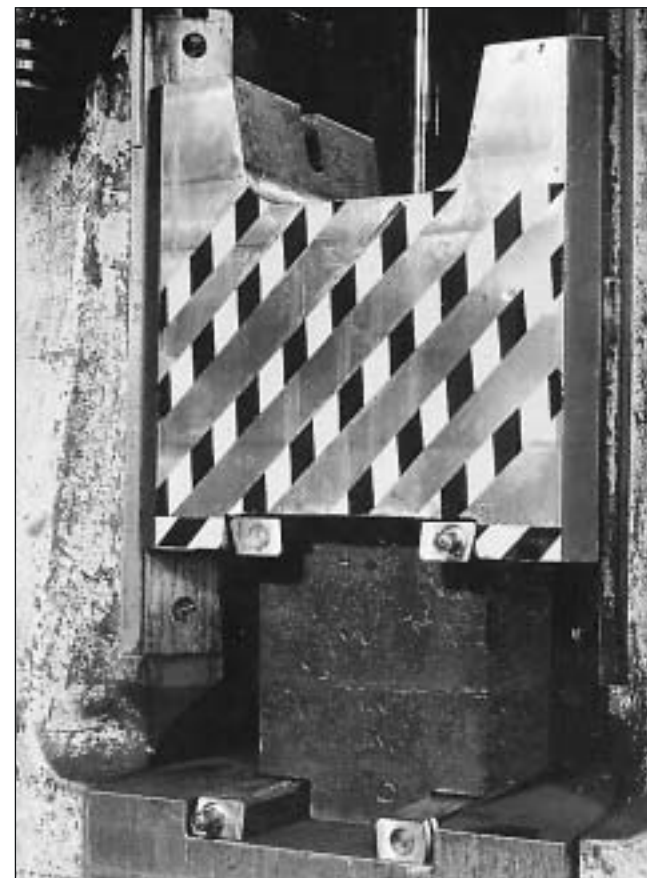


▲ Klin napinający wersja „SB”

Sprężyny talerzowe, śruba naprężająca i nakrętka, wersja „SB” ▶



▼ Kliny napinające wbudowane w młocie kuźniczym



▲ Klin napinający zostaje naprężony

Wszelkie prawa zastrzeżone.
Całość ani fragmenty tego opracowania nie mogą być powielane ani rozpowszechniane za pomocą urządzeń elektronicznych, kopiujących, nagrywających i innych bez pisemnej zgody posiadacza praw autorskich.